

# MANUXELECT



PARTNER FOR LIFE

La table d'examen et de traitement idéale pour les petits budgets et les salles de traitement de petite longueur. Grâce à sa conception la ManuXelect s'élève totalement droite. En conséquence, la ManuXelect n'occupe que 1.4 m2 de surface au sol! Les plateaux faciles à régler rendent cette table simple à utiliser. Une solution idéale et rentable pour un thérapeute qui a peu d'espace disponible. La table de traitement ManuXelect comprend 2 modèles à 2 parties et une variante à 3 parties.



ManuXelect



- Hauteur de réglage électrique de 48 à 105 cm
- Réglages des plateaux par vérins à gaz
- Poignées ergonomiques pour réglage avec une seule main
- Mouvements en ciseaux économiseurs d'espace. La table monte et descend verticalement (sans déport)
- Plateaux capitonnés avec bords souples cousus (Sellerie luxe standard)
- La fente nasale (avec bouchon en option) assure le confort du patient lors du décubitus ventral



PARTNER FOR LIFE

**ENRAF-NONIUS B.V.**  
Vareseweg 127  
3047 AT Rotterdam  
Les Pays-Bas  
T: +31-(0)10 - 203 06 00  
E: info@enraf-nonius.nl  
www.enraf-nonius.com

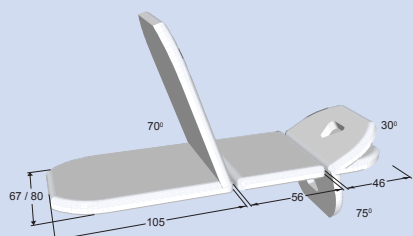
MANUXELECT

# MANUXELECT

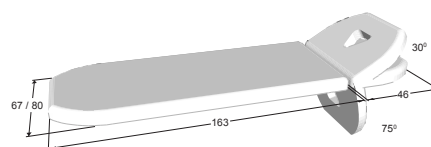


PARTNER FOR LIFE

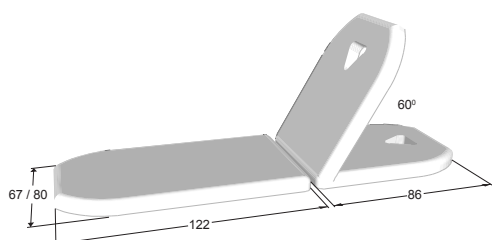
## MANUXELECT 3 PARTIES



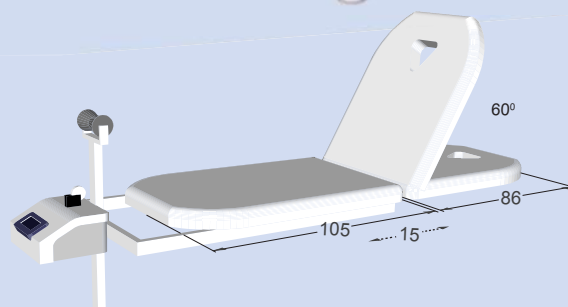
## MANUXELECT 2 PARTIES TÊTE



## MANUXELECT 2 PARTIES DOS



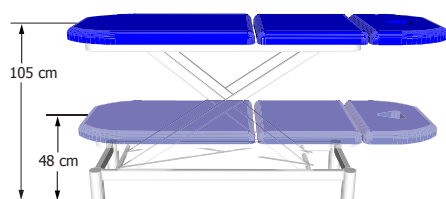
## MANUXELECT TRACTION



MANUXELECT

## SPÉCIFICATIONS TECHNIQUES

Dimensions des plateaux (Lxl):	204 - 209 x 67 cm (80 cm en option)
Hauteur réglable:	environ 48-105 cm
Temps de montée (min.-max.):	environ 35 sec.
Capacité de montée: (Charge max dynamique):	150 kg (option 250 kg)
Charge max en statique:	450 kg
Voltage du réseau:	120/230VAC 50/60 Hz
Consommation du courant:	1.5 A-350W max. (version standard) ou 2.0 A-470W max. (moteur lourd)
Densité de mousse:	38 Kg/m <sup>3</sup>



# ManuXelect



# EXECUTIVE



012  
noir



213  
gris



199  
lavande



204  
sirius blue



169  
blue barbeau



170  
blue ciel

Note: A commander avec la table.



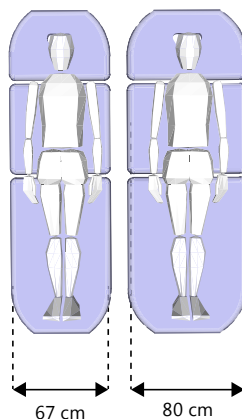
## COLEURS CHÂSSIS



Ral 7035  
gris

CAPITONNAGE	
Largeur de plateau	Normal 4 cm épaisseur
67 cm	S
80 cm <sup>(1)</sup>	O

S = standard  
O = en option



Note: A commander avec la table.

- (1) = Non disponible pas à la variante à traction  
(2) = Seulement disponible en couleurs 204, 213 et 199

Une table Enraf-Nonius assortie à chaque cabinet. Comme pour d'autres activités, une ambiance agréable est importante lors des actes de physiothérapie. Les patients doivent se sentir à l'aise dans la pièce où ils sont traités. Comme chaque thérapeute a son propre décor, nous considérons comme important que les tables de traitement puissent s'y intégrer sans choquer. Raison pour laquelle nous proposons plusieurs couleurs de châssis et de revêtement pour nos tables.

Nos revêtements en skaï ne contiennent aucun phtalate et sont biocompatibles et ignifugés (non feu)- une combinaison unique qui les rendent parfaitement appropriés à un usage médical!

